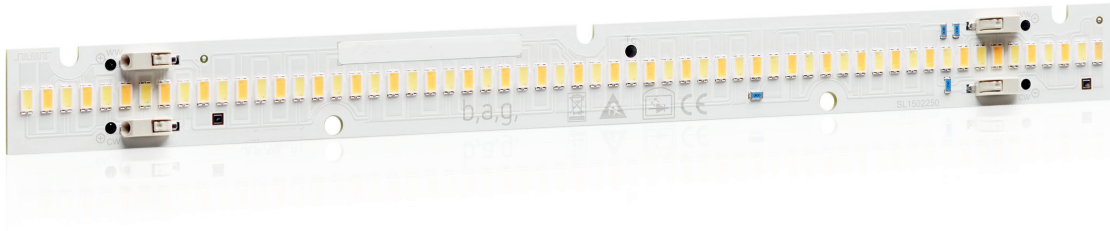


ASTARES MixedWhite D-Serie

LED Linie
Schmale Bauform
Standard Lumenpakete

SELV Betrieb
Kaltweiß / warmweiß



Beispielabbildung

Leistungsmerkmale

- Lineare LED-Module für Weiß-/ Weiß-Anwendungen in schmaler Bauform (24 mm)
- 2 LED-Gruppen zur Einstellung der Lichtfarbe des Mischlichts im Bereich von 2.700 ... 6.500 K
- Sehr hohe Effizienz von bis zu 196 lm/W
- Optimale Homogenität der Lichtverteilung durch Anzahl und Positionierung der LED
- Farbwiedergabe mit einem CRI-Wert von bis zu 86
- Sehr geringe Toleranz in der Farbtemperatur mit 3 SDCM
- LED-Module geeignet für den Konstantstrombetrieb in SELV-Anwendungen
- Einfacher elektrischer Anschluss über Steckklammern mit Drücker
- Einfache Montage der Module über Schraubbefestigung
- Optimierte Temperaturverteilung für vereinfachtes Wärmemanagement in Leuchten
- Abgestimmter Betrieb mit den ZITARES ICD290 EVG
- Normenkonformität
 - EN 62031 Sicherheitsanforderungen
 - EN 62471 Photobiologische Sicherheit

Allgemeine technische Daten

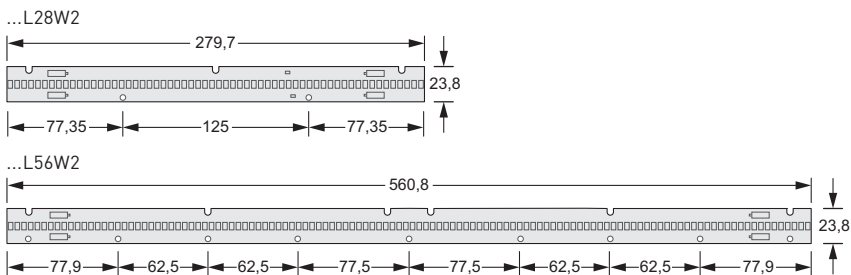
Photometrische Daten	
Farbkonsistenz initial	3 SDCM
nach 10.000 h	4 SDCM
Lichtverteilung	120° (FWHM) lambertsch
Toleranz des Lichtstroms	± 7,5 % bei $t_p = 65\text{ °C}$
Photobiologische Sicherheit	Klasse 1
Elektrische Betriebsdaten	
Betriebsart	Konstantstrom
Max. zulässiger Betriebsstrom	900 mA pro Kanal 1.000 mA pro Modul (Kanal 1 + Kanal 2)
Kriech- und Luftstrecken ausgelegt für die Spannung	max. 60 VDC SELV
Toleranz der Betriebsspannung	± 5 % bei $t_c = t_p$
Montagehinweise	
Befestigungsart	M4 Schrauben
Verwendung zusätzlicher Kunststoffunterlegscheiben	nein
Drehmoment (vorgeschrittenes Gewinde)	0,4 ... 0,8 Nm
Klemmentyp	Steckklammer mit Lösefunktion
Leiterquerschnitt	0,2 ... 0,75 mm ²
Abisolierlänge	8 mm
Temperaturen	
Performance Temperatur t_p	65 °C
Max. zulässige Betriebstemperatur $t_{c,max.}$	75 °C
Lebensdauer	
L80B50 bei $t_c = t_p = 65\text{ °C}$	50.000 h
L70B50 bei $t_c = t_{c,max.} = 75\text{ °C}$	50.000 h

Betriebsdaten

Bezeichnung	Bestell- Nummer	Licht- strom	Farb- temperatur	Farb- wiedergabe	Nenn- betriebsstrom	Betriebs- spannung	Leistung	Effizienz
		lm	K	CRI	mA	VDC	W	lm/W
LMC-MW/D-110-827.865-20/L28W2	10153269	1.265	2.700	>80	900	8,6	7,7	163
		1.000			695	8,5	5,9	170
		500			335	8,1	2,7	184
		1.340	900	8,6	7,7	173		
		1.000	655	8,4	5,5	181		
		500	310	8,1	2,5	196		
LMC-MW/D-200-827.865-20/L56W2	10153270	2.530	2.700	>80	900	17,2	15,5	163
		2.000			695	16,9	11,8	170
		1.000			335	16,3	5,4	184
		2.680	900	17,2	15,5	173		
		2.000	655	16,9	11,0	181		
		1.000	310	16,2	5,0	196		

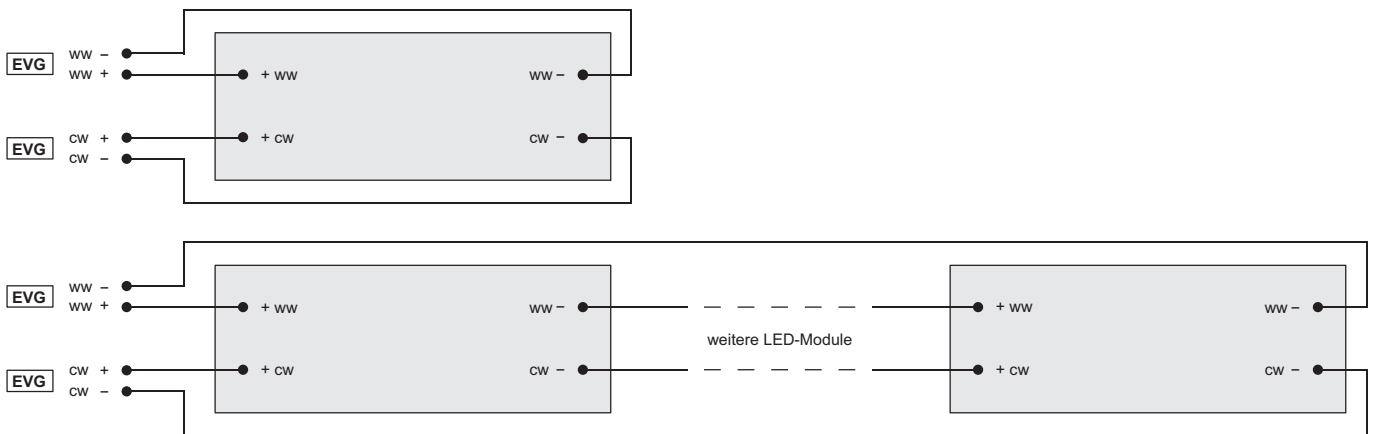
Alle Betriebsdaten sind bezogen auf Nennbetrieb und $t_c = t_p$.
Kundenspezifische Ausführung mit LEDs verschiedener Lichtfarben, CRI, Intensitäten sowie verschiedenen Arten von Steckverbindern sind auf Anfrage erhältlich.

Abmessungen



Alle Abmessungen in mm

Anschlussbilder



Anwendungshinweise



Bei der Handhabung der Module sind Sicherheitsvorkehrungen bezüglich elektrostatischer Entladung (ESD) sowie mechanischer Belastungen zu beachten.



Das Systemdesign muss alle normativen Sicherheitsanforderungen in Abhängigkeit der elektrischen Versorgung und des Installationsbereichs erfüllen.

Logistikdaten

Bestell- Nummer	KG		
10153269	0,022	300	4.800
10153270	0,043	250	4.000

Prüf- und Kennzeichen

